

Tervszám: NI-2017/209

KIVITELI DOKUMENTÁCIÓ

Rudabánya Város Önkormányzata

3733 Rudabánya, Gvadányi utca 47.

HÁZTARTÁSI MÉRETŰ KISERŐMŰ



Noszály István
Tervező

MMK 05-1465
V, EN-ME, EN-VI

TARTALOMJEGYZÉK

Rudabánya Város Önkormányzata
3733 Rudabánya, Gvadányi utca 47.

HÁZTARTÁSI MÉRETŰ KISERŐMŰ

ALÁÍRÓLAP	3
TERVEZŐI NYILATKOZAT	4
MŰSZAKI LEÍRÁS	6
1. Előzmények, kiindulási adatok	6
2. Műszaki leírás	6
2.1 Ellátó hálózat	6
2.2 Csatlakozó vezeték	6
2.3 Fogyasztás mérőhely	6
2.4 Napelemek elhelyezése, inverter csatlakozása	6
2.5 Termelőegység általános bemutatása:	6
2.6 Termelőegység által hasznosított energia:	7
2.7 Csatlakozás módja:	7
2.8 Termelőegység csatlakozási pontja:	7
2.9 Termelőegység érintésvédelmi kialakítás	7
2.10 Termelőegység túlfeszültség védelme:	7
2.11 Termelőegység hálózati visszahatása:	7
2.12 DC oldali lekapcsolás	7
2.13 Telepített rendszer leírása:	8
2.14 A termelőegység galvanikus leválasztásának biztosítása:	9
4 Mellékletek	10
4.1 Inverter védelmi beállítás értékek	10
4.2 Napelem modul adatlap	10
4.3 Inverter műszaki adatai	10
4.4 NI-2017/209-1 Helyszínrajz	10
4.5 NI-2017/209-2 Egyvonalas kapcsolási rajz	10
4.6 Árazatlan költségvetés	10

ALÁÍRÓLAP

Rudabánya Város Önkormányzata
3733 Rudabánya, Gvadányi utca 47.

HÁZTARTÁSI MÉRETŰ KISERŐMŰ


Megrendelő: Szka mAndros Kft.
3508 Miskolc Pillangó u. 17.

Beruházó: Rudabánya Város Önkormányzata
Gvadányi utca , 47. Rudabánya Város Önkormányzata

Tervező cég: Elektromos Tervező Iroda
3950 Sárospatak, Vak Bottyán utca 1/a

Felelős tervező: Noszály István
MMK-05-1465
V, EN-ME, EN-VI, Vn

Sárospatak, 2017.10.03.


Noszály István
Tervező
MMK 05-1465
V, EN-ME, EN-VI

TERVEZŐI NYILATKOZAT

Rudabánya Város Önkormányzata
3733 Rudabánya, Gvadányi utca 47.

HÁZTARTÁSI MÉRETŰ KISERŐMŰ Kiviteli dokumentációjához

Alulírott az 54/2014. (XII.5.) BM rendelet (OTSZ), a 253/1997. (XII.20.) sz. Kormányrendelet (OTÉK), az 1993. évi XCIII. számú törvény alapján kijelentem, hogy a tárgyi tervet a tervezés időszakában hatályos általános érvényű előírások betartásával, illetve figyelembe vételével készítettem el, azoktól eltérés nem vált szükségessé.

A munkavédelmi fejezetben meghatározottak alapján az egészséget nem veszélyeztető és biztonságos munkavégzés törvényben előírt követelményeit betartottam.

A terv megfelel az ÉMÁSZ Hálózati Kft. Munkavédelmi, Tűzvédelmi, Környezetvédelmi Szabályzatai előírásainak, a vonatkozó MSZ szabványok, valamint az érvényben lévő típustervek, vonatkozó hatályos jogszabályok előírásainak, az ÉMÁSZ Hálózati Kft. szabályzataiban, utasításaiban, ügyrendjeiben, technológiai utasításaiban foglaltaknak.

A tervdokumentáció előírásaitól eltérni, illetve azokat megváltoztatni csak a tervező hozzájárulásával lehet!

Fontos villamossági szabványok:

MSZ EN 50160, MSZ HD 60364-7-712, MSZ 172-2:1994, MSZ 172-3,4:1978, MSZ EN 62305, MSZ 1585:2001, MSZ 1600-3:1986, MSZ 1600-11:1982, MSZ 1610 1-5,7,8:1970, MSZ 1610 6:1979, MSZ 7487-1:1979, MSZ 7487-2-3:1980, MSZ 13207:2000, MSZ 2364 szabványsorozat

Kiemelten fontos utasítások:

ÉMÁSZ Hálózati Kft. villamos hálózatokat üzemeltető területileg illetékes munkaszervezeteinek kiemelten fontos utasításai.



Noszály István

Tervező

MMK 05-1465

V, EN-ME, EN-VI

KIVITELI DOKUMENTÁCIÓ

előlap céges rendszerhasználó esetén

Felhasználó és felhasználási hely adatai


Partnerszám:	
Felhasználási hely címe:	3733 Rudabánya, Gvadányi u. 47. hrsz: 496/1
Felhasználási hely azonosító:	20053217
Érintett elszámolási mérő gyári száma:	9930173732, 9931284100, 9930173772
Felhasználó neve:	Polgármesteri Hivatal
Kapcsolattartó:	Szobota Lajos
Telefonszám:	+3648568217
E-mail cím:	polghivrudabanya@t-online.hu
Felhasználási helyen rendelkezésre álló teljesítmény: (pl.: 3x32A vagy 1x32A)	20A 20A 20A
Beépített névleges termelői kapacitás kW-ban:	20kW
Termelői kapacitás csatlakoztatása:	1db 3fázis
Felhasználási helyen alkalmazott érintésvédelmi mód:	Kettős szigetelés, TN-S

Kiviteli dokumentáció készítőjének adatai:

Készítette:	Noszály István
Dátum:	2017.10.03.
Elérhetőség(Tel/email):	+3620/487-5414 / noszi@pr.hu

Nyilatkozat

A kiviteli dokumentáció a jogszabályok, vonatkozó szabványok előírásainak figyelembe vételével, illetve szabványtól való eltérés esetén azzal legalább egyenértékű biztonságot adó kivitelben készült.


Noszály István
Tervező
MMK 05-1465
V, EN-ME, EN-VI

MŰSZAKI LEÍRÁS

1. Előzmények, kiindulási adatok

A fogyasztó által bejelentett háztartási méretű kiserőmű energiaigény biztosításának feltételeire vonatkozóan az Elmű-Émász Ügyfélszolgálati Kft. műszaki gazdasági tájékoztató levelében megküldte feltételeit.

A tervdokumentáció az alábbi adatok alapján készült:

- Helyszíni felmérés
- ÉMÁSZ Hálózati Kft. fogyasztásmérési követelmények, mérőkészülékek
- Émász műszaki gazdasági tájékoztató

2. Műszaki leírás

Jelen tervdokumentáció kizárólag a telepítendő háztartási méretű kiserőműre vonatkozik.

2.1 Ellátó hálózat

A termelő berendezés Émász Hálózati Kft. tulajdonú kifestültségű légvezetékes hálózathoz kapcsolódik.

2.2 Csatlakozó vezeték

légkábel

2.3 Fogyasztás mérőhely

A fogyasztásmérő berendezés az épület belső helyiségében kialakított fogyasztásmérő szekrényben található. Jelenleg rendelkezésre álló teljesítmény **60A**.

Jelenleg 3db 1 fázisú fogyasztásmérő berendezés van felszerelve. A mérőhely átépítése szükséges tipizált 3 fázisú műanyag fogyasztásmérő szekrény beépítésével. Az erőmű átadásakor 1db 3fázisú ad-vesz mérő kerül felszerelésre.

A hálózatra termelt, illetve a hálózathoz vételezett villamos energiát a csatlakozási ponton külön-külön kell megmérni, elszámolását pedig az elszámolási időszakokra számított szaldóképzéssel kell megvalósítani. Az elszámolás (szaldóképzés) a csatlakozási pontonra vonatkozó, felhasználóként alkalmazott elszámolási időszak alapján fog történni. A csatlakozási ponton rendelkezésre álló teljesítmény 20A, 20A, 20A, ezért jogszabályi előírás alapján a kétirányú mérőberendezés felszerelése az elosztó hálózati engedélyes feladata, ennek költségviselője a fogyasztó. A lekötött teljesítményben változás nem történik, a mérőberendezés a meglévő készülék helyére kerül felszerelésre, mérőszekrény cserére nem kerül sor.

2.4 Napelemek elhelyezése, inverter csatlakozása

A napelemek az épület tetejére a tető síkjában kerülnek elhelyezésre. Az inverter az épület belső helyiségében lesz elhelyezve. A napelemek és az inverterek között 4mm² szolár kábel kerül kiépítésre megfelelő mechanikai védelmet nyújtó védőcsőben elhelyezve. Az inverterek mellé kerül egy csatlakozó szekrény, ebbe lesznek beépítve az AC és DC oldali túlfeszültség védelmi és túláramvédelmi eszközök. Az invertertől egy 5x2,5mm² típusú kiskábel kerül kiépítésre a főelosztóig, ami csatlakozik a fogyasztásmérő berendezéshez.

2.5 Termelőegység általános bemutatása:

A felhasználó egy napelemes rendszer kivitelezését határozta el kiváló minőségű, hatásfokú és élettartammal rendelkező napelem modulokból. A napelemes rendszer

névleges villamos teljesítménye 20kW. A felhasználó célja a villamos energiafogyasztásának részbeni kiváltása helyben előállított megújuló energiaforrással.

2.6 Termelőegység által hasznosított energia:

Napsugárzás

2.7 Csatlakozás módja:

1db 3fázis váltóirányítón (inverteren) keresztül történik a csatlakozás.

2.8 Termelőegység csatlakozási pontja:

A termelőegység a felhasználói hálózatra az inverter mellett elhelyezett csatlakozó szekrényben kialakított túláramvédelmi készüléken keresztül fix bekötéssel három fázisra csatlakozik. A tulajdoni határokat az egyvonalas kapcsolási rajz tartalmazza.

A csatlakozás villamos jellemzői:

Üzemi feszültség: 3F+N, 400/230V, 50Hz

Érintésvédelem: TN-C-S

Csatlakozási teljesítmény:	
L1	20A
L2	20A
L3	20A
Termelői berendezés teljesítmény:	
L1	29A
L2	29A
L3	29A
Termelői berendezés összegzett teljesítménye (231V)	20,097kW

2.9 Termelőegység érintésvédelmi kialakítás

A tervezett érintésvédelmi megoldás DC oldalon kettős szigetelés (II. osztály), AC oldalon TN-S nullázás, amely megfelel a berendezés gyártó megfelelési nyilatkozat, és/vagy az akkreditált független vizsgáló intézmény által kiadott tanúsítvány előírásainak, illetve a közcélú hálózatokra a csatlakozási ponton megkövetelhető érintésvédelmi előírásoknak. A beépített inverter belső hibaáram relé (RCD) tartalmaz.

A napelem rendszer fém tartószerkezeteit be kell kötni az EPH hálózatba.

A szerelések elkészülte után, az érintésvédelmi méréseket kell elvégezni, a mérési jegyzőkönyvet a műszaki átadás átvételi jegyzőkönyvhöz kell csatolni.

2.10 Termelőegység túlfeszültség védelme:

Az épületen nincs villámvédelmi rendszer kialakítva, ezért az MSZ 620305 szabvány előírások szerint az inverter DC és AC oldalán 2 típusú túlfeszültség védelmi készülék beépítése szükséges.

2.11 Termelőegység hálózati visszahatása:

A berendezés a várható hálózati visszahatás szempontjából megfelel az érvényben lévő Elosztói szabályzat előírásainak. A termelő berendezés által okozott hálózatszennyezések (relatív THD /Flicker /feszültség változások stb.) nem nagyobbak az MSZ EN50160 szabványban meghatározott feszültségminőségi határértékek 1/5-énél. Az inverter által a hálózatba visszatáplált áram alakja szinuszos, nagyon alacsony harmonikus torzítással, a jelalakot folyamatos mikroprocesszoros szabályozás biztosítja

2.12 DC oldali lekapcsolás

Az inverter és a napelemek között a DC vezeték nyomvonalának hossza kisebb mint 5 m, ezért az 54/2014. (II, 5.) BM rendelet (OTSZ) és a TvMI 7.2:2016.07.01. előírásainak megfelelően tűzvédelmi DC oldali leválasztó kapcsoló beépítése nem szükséges.

2.13 Telepített rendszer leírása:

A napelemes villamos energia termelő rendszer két fő részből, napelem modulokból ill. inverterből áll.

Napelem modul adatok:	
Napelem típusa:	VISSMAN VITOVOLT 300 270W
Névleges teljesítmény:	270W
Számolt modul teljesítmény:	272,223W
Maximális feszültség:	31,29V
Üresjárási feszültség(U_{DC}):	37,99V
Névleges áram:	8,7A
Zárlati áram:	9,15A
Maximális rendszerfeszültség:	1000V
Hőmérsékleti együttható:	-0,32%

Inverter adatok:	
Inverter1 típusa:	Fronius Symo 20.0-3M
Fázisszám:	3
Minimális DC feszültség:	420V
Maximális DC feszültség:	1000V
Maximális DC áram:	33A
Maximális DC teljesítmény:	22000W
Névleges AC teljesítmény:	20kW
Maximális AC áramerősség:	29A 29A 29A
Fázistolás:	0,85-1
Hatásfok:	98%

2.14 A termelőegység galvanikus leválasztásának biztosítása:

Hálózati szinkron megszűnése (táplálás kimaradás) esetén az inverter azonnal leválik a hálózatról, zárlatra nem táplál rá, szigetüzemben nem képes működni. Az invertert a hálózattal együttműködő - interaktív – üzemmódra tervezték. A lekapcsolás biztonságossága, ill. a szigetüzem kialakulásának veszélye érdekében az inverter független megszakító rendszerrel van ellátva. A két egymástól teljesen független galvanikus leválasztást biztosító megszakító rendszer logikailag egymással sorba van kapcsolva. A megszakító rendszer az inverter váltakozó áramú oldalán van elhelyezve, kialakítása olyan, hogy a beépítés helyén fellépő zárlati áramot károsodás nélkül képes elviselni. A rendszerek egymástól függetlenül figyelik a csatlakozási pont minőségi paramétereit: frekvencia, feszültség, impedancia, és a közcélú hálózaton, a felhasználó hálózatán vagy a termelő berendezésben bekövetkező hiba esetén lekapcsolnak.



Noszály István

Tervező

MMK 05-1465

V, EN-ME, EN-VI

4 Mellékletek

- 4.1 Inverter védelmi beállítás értékek**
- 4.2 Napelem modul adatlap**
- 4.3 Inverter műszaki adatai**
- 4.4 NI-2017/209-1 Helyszínrajz**
- 4.5 NI-2017/209-2 Egyvonalas kapcsolási rajz**
- 4.6 Árazatlan költségvetés**

VÉDELMI BEÁLLÍTÁS ÉRTÉKEK

Inverter 1 típusa:

Fronius Symo 20.0-3M

Megnevezés	Mértékegység	Tartomány		Beállított értékek
		-tól:	-ig:	
U_{DC} start	V	420	420	420
U_{DC} stop	V	1000	1000	1000
T_{start}	s	20	300	300
U_{AC} min	V	180	251	185
	s	0,2	0,2	0,2
U_{AC} max	V	198	300	253
	s	0,2	0,2	0,2
f_{ACmin}	Hz	47	53	49,8
	s	0,2	0,2	0,2
f_{ACmax}	Hz	47	53	50,2
	s	0,2	0,2	0,2
df_{AC}	Hz/s	4	4	4
	s	0,2	0,2	0,2
Z_{AC} max	m Ω	20000	0	1700
	s	1,2	0,2	0,2
dZ_{AC}	m Ω /s	2000	0	350
	s	0,2	0,2	0,2

Műszaki adatlap



VITOVOLT 300

P260AA, P265AA, P270AA típus

Polikristályos napelem modul 260/265/270 W_p
névleges teljesítménnyel

Szembetűnő előnyök:

- Akár 16,64 % modulhatásfok.
- A korrózióálló alumínium keretnek köszönhetően fokozott mechanikus terhelhetőség a hó- (6000 Pa) és szél-, valamint szívóterheléssel (2400 Pa) szemben.
- Kiváló minőségű részegységek alkalmazása az optimális túlmelegedés-védelem érdekében, hatékonyság gyenge fény esetén is, csekély mértékű leromlással.
- 3,2 mm-es Solarglas üveg antireflex bevonattal a maximális szolárhozzam érdekében.
- Pozitív teljesítménytolerancia, modulonként akár 5 W_p teljesítménynövekedés érdekében.
- Sóköddel és ammóniával szembeni, bevizsgált ellenállóképessége révén alkalmazható a tengerparti régiókban, valamint mezőgazdasági épületeken is.
- Az IEC 61215 és IEC 61730 szabványok szerinti tanúsítványok szavatolják a nemzetközi minőséget.
- A legújabb 4 bus-bar technológiával.

Műszaki adatok

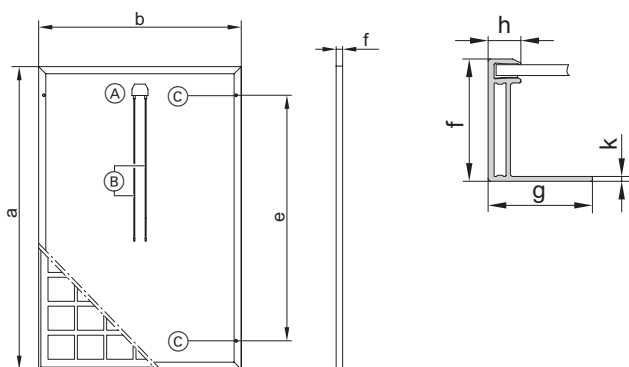
Műszaki adatok

Vitovolt 300 napelem modul	Típus	P260AA	P265AA	P270AA
Teljesítményadatok STC esetén¹				
Névleges teljesítmény P_{max}	W_p	260	265	270
Teljesítménytolerancia	W	0/+5	0/+5	0/+5
Feszültség az MPP pontban ² U_{mpp}	V	30,79	31,04	31,29
Áram az MPP pontban ² I_{mpp}	A	8,52	8,61	8,70
Üresjáratú feszültség U_{oc}	V	37,45	37,72	37,99
Rövidzárlati áram I_{sc}	A	8,98	9,06	9,15
Modulhatásfok	$\%$	16,03	16,33	16,64
Teljesítményadatok NOCT esetén³				
Teljesítmény P_{max}	W_p	193,9	197,6	201,4
Feszültség U_{mpp}	V	30,39	30,36	30,90
Üresjáratú feszültség U_{oc}	V	34,47	34,72	34,96
Rövidzárlati áram I_{sc}	A	7,25	7,32	7,39
Hatásfokcsökkentés 200 W/m² esetén				
	$\%$	5	5	5
Hőmérsékleti együtthatók				
Teljesítmény	$\%/K$	-0,42	-0,42	-0,42
Üresjáratú feszültség	$\%/K$	-0,32	-0,32	-0,32
Rövidzárlati áram	$\%/K$	0,044	0,044	0,044
Maximális rendszerfeszültség				
	V	1000	1000	1000
Visszaram-stabilitás				
	A	20	20	20

¹ STC = Standard Test Conditions (Szabványosított tesztkörülmények: 1000 W/m²-es besugárzás, 25 °C-os napelem-hőmérsékletet, az atmoszférikus tömegszám – AM – értéke 1,5).

² MPP = Maximum Power Point (maximális teljesítmény STC körülmények között).

³ NOCT = Nominal Operating Cell Temperature (Névleges üzemi napelem-hőmérséklet: 800 W/m²-es besugárzás, az atmoszférikus tömegszám (AM) 1,5, 1 m/s-os szélesség, 20 °C-os környezeti hőmérséklet).



- A csatlakozódoboz
 B csatlakozóvezetékek
 C 4 csatlakozó a potenciálkiegyenlítés számára (ø 5,2 mm)

Méret táblázat

a	mm	1654
b	mm	989
e	mm	1134
f	mm	40
g	mm	13,9
h	mm	13,9
k	mm	1,8

Cellatípus:	Polikristályos szilíciumcella 156 mm x 156 mm (6")
Cellák száma:	60 (6 x 10)
Mérettűrés:	± 3 %
Cella beágyazása (anyag):	Etilén-vinil-acetát (EVA)
Csatlakozódoboz (érintésvédelmi osztály):	IP67, 3 dióda
Keret:	Eloxált alumíniumötvözet, ezüst
Felső üveg:	3,2 mm-es egyrétegű biztonsági üveg, antireflex bevonattal
Tömeg:	18,2 kg
Maximális terhelhetőség nyomás/ szívás során:	6000 Pa/2400 Pa
Csatlakozás:	1,0 m hosszú, 4 mm ² keresztmetszetű vezetékek MC 4 dugós csatlakozóval
Statikai követelmények:	A szélerővel szemben ellenálló, terhelhető tetőszerkezet
Érintésvédelmi osztály:	II
Felhasználási osztály:	A
Szállítási egység:	Raklaponként 22 darab

Jótállás és szavatosság

5 év: teljes körű Viessmann termékjótállás
 10 év: bővített Viessmann termékgarancia

Teljesítménygarancia

25 év lineáris Viessmann teljesítménygarancia (min. 80%)

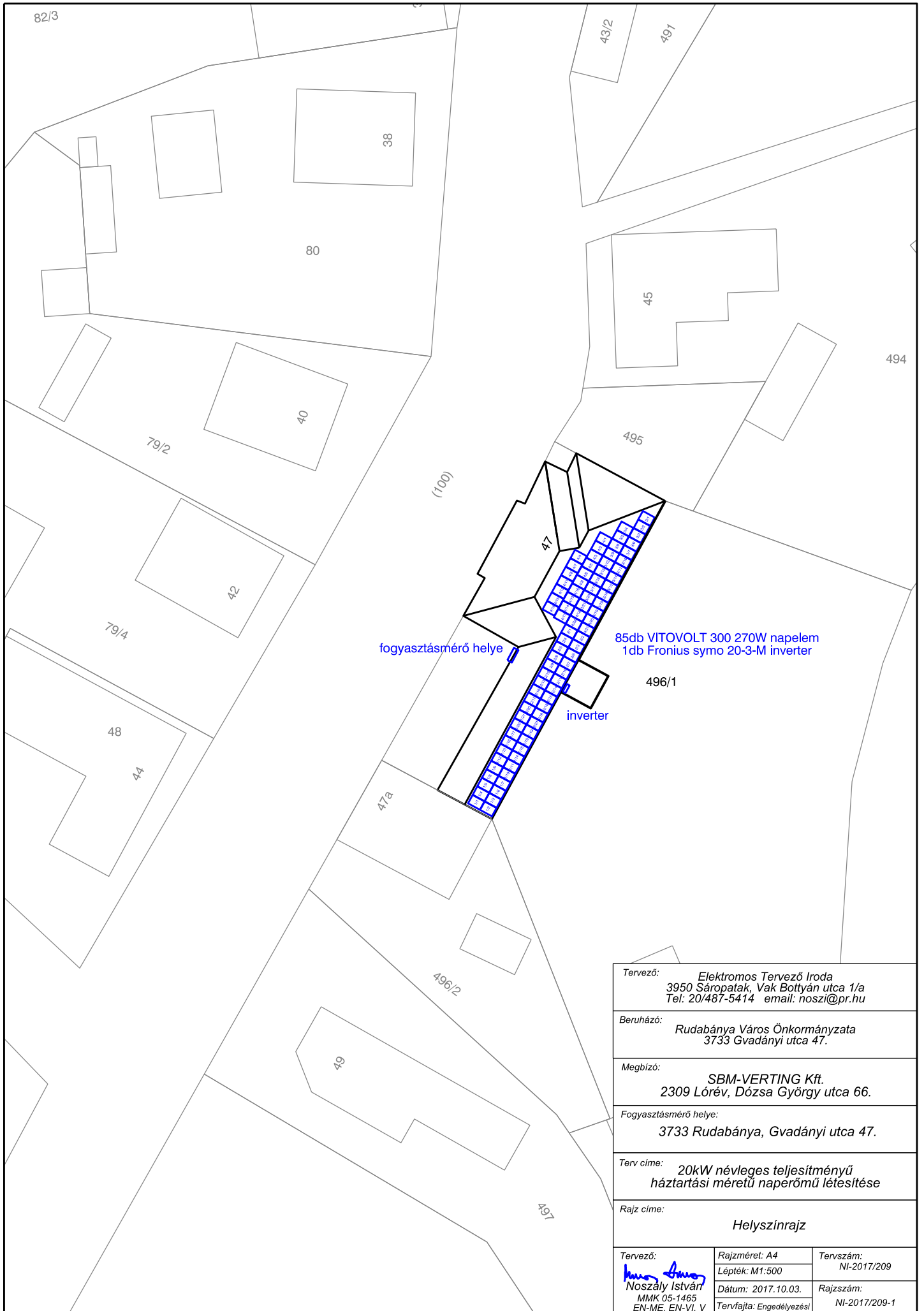
Fontos tudnivaló

Termék- és teljesítménygarancia a Viessmann Werke GmbH & Co. KG érvényes garanciális feltételei szerint
 Garanciális feltételek: www.viessmann.hu

Bevizsgált minőség

Minőségtanúsítás az IEC 61215 és az IEC 61730 szabvány szerint ISO 9001 és 14001 minőségtanúsítással rendelkező üzemekben előállítva.
 Rendelkezik az érvényes EK-irányelvek szerinti CE-jelöléssel.

Fronius Symo	15.0-3-M	17.5-3-M	20.0-3-M
Bemeneti adatok			
MPP feszültségtartomány	320 - 800 V DC	370 - 800 V DC	420 - 800 V DC
Max. bemeneti feszültség (1000 W/m ² -nél / -10 °C-on üresjáratban)	1000 V DC		
Min. bemeneti feszültség	200 V DC		
Max. bemeneti áram (MPP1 / MPP2)	33,0 / 27,0 A		
Szolármodulok max. zárlati árama (I _{SC PV}) (MPP1 / MPP2)	49,5 / 40,5 A		
Max. áram-visszatáplálás ⁴⁾	49,5 / 40,5 A		
Kimeneti adatok			
Névleges kimeneti teljesítmény (P _{nom})	15 000 W	17 500 W	20 000 W
Max. kimeneti teljesítmény	15 000 W	17 500 W	20 000 W
Névleges hálózati feszültség	3 ~ NPE 220/230 V / 380/400 V		
Min. hálózati feszültség	150 V / 260 V		
Max. hálózati feszültség	280 V / 485 V		
Névleges kimeneti áram 220 / 230 V-nál	22,7 / 21,7 A	26,5 / 25,4 A	30,3 / 29 A
Max. kimeneti áram	32 A		
Névleges frekvencia	50 / 60 Hz ¹⁾		
Torzítási tényező	< 2%		
Teljesítménytényező, cos φ	0 - 1 induktív/kapacitív ²⁾		
Max. kimeneti hibaáram időtartamonként	960 A / 4,22 ms		
Általános adatok			
Maximális hatásfok	98%		
Európai hatásfok U _{DCmin} / U _{DCnom} / U _{DCmax}	96,2 / 97,6 / 97,1%	96,4 / 97,7 / 97,2%	96,5 / 97,8 / 97,3%
Saját fogyasztás éjszaka	0,7 W & 117 VA		
Hűtés	Szabályozott kényszerszellőztetés		
Védettség	IP 66		
Méret, ma x sz x mé	725 x 510 x 225 mm		
Súly	43,4 kg / 43,2 kg		
Megengedett környezeti hőmérséklet	- 25 °C ... +60 °C		
Megengedett páratartalom	0 - 100%		
EMC zavarkibocsátási osztály	B		
Túlfeszültség besorolás DC / AC	2 / 3		
Szennyezettségi fok	2		
Zajkibocsátás	65 dB(A) (ref. 1 pW)		
Védőberendezések			
DC szigetelésmérés	beépítve		
Viselkedés DC túlterheléskor	Munkapont-eltolás, teljesítménykorlátozás		
DC leválasztó kapcsoló	beépítve		
RCMU	beépítve		



Tervező: Elektromos Tervező Iroda
3950 Sárospatak, Vak Bottyán utca 1/a
Tel: 20/487-5414 email: noszi@pr.hu

Beruházó: Rudabánya Város Önkormányzata
3733 Gvadányi utca 47.

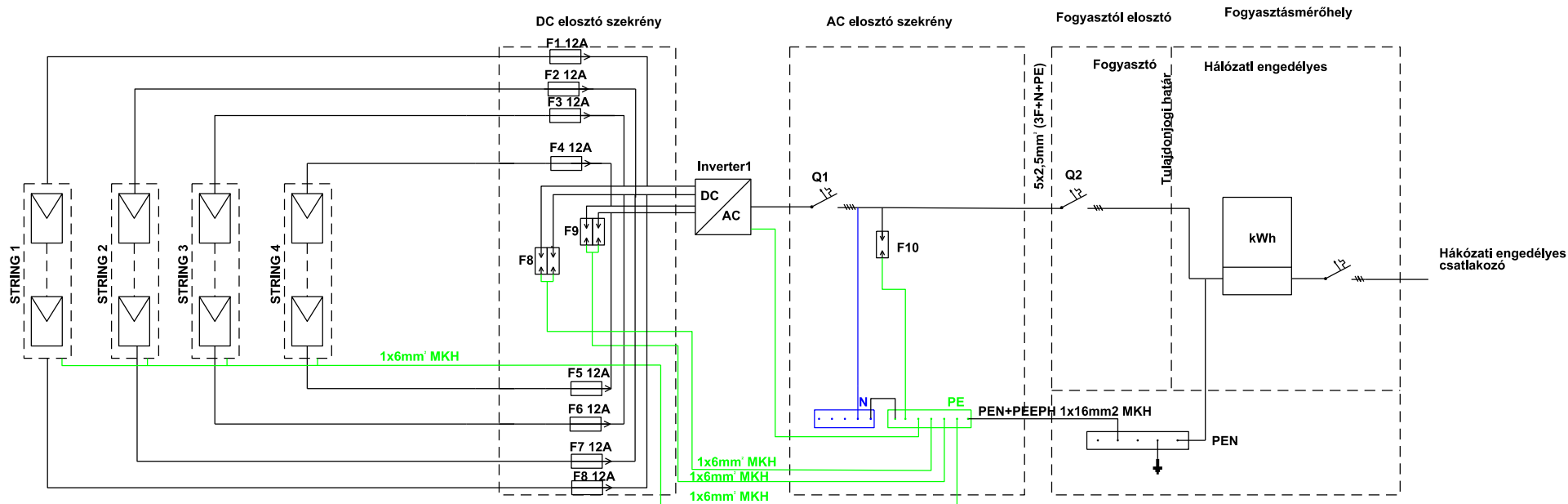
Megbízó: SBM-VERTING Kft.
2309 Lórév, Dózsa György utca 66.

Fogyasztásmérő helye:
3733 Rudabánya, Gvadányi utca 47.

Terv címe: 20kW névleges teljesítményű
háztartási méretű naperőmű létesítése

Rajz címe: Helyszínrajz

Tervező: Noszaly István MMK 05-1465 EN-ME, EN-VI, V	Rajzméret: A4 Lépték: M1:500 Dátum: 2017.10.03. Tervfajta: Engedélyezési	Tervszám: NI-2017/209 Rajzszám: NI-2017/209-1
--	---	--



DC oldalon a vezetékélés az elosztóban is 4mm² Solar kábel.

Napelem

Típus:	VITOVOLT 300 270W
Max. teljesítmény:	270W
Max. feszültség:	31,29V
Névleges áram:	8,7A
Max. rendszer fesz.:	1000V

STRING 1-3 adatok

Modulszám:	21db
String feszültség:	542,21V
String üresj. fesz.:	887,14V
Modulsorszám:	2db
Névleges áram:	27,45A
Zárlati áram:	30,19A

STRING 4 adatok

Modulszám:	22db
String feszültség:	688,38V
String üresj. fesz.:	904,7V
Modulsorszám:	1db
Névleges áram:	8,7A
Zárlati áram:	9,15A

DC csatlakozó doboz:

IP védettség:	IP55
Hibavédelmi oszt.:	II.
Figyelemztető felirat elhelyezése:	IGEN

DC túlfeszültségvédelem (F7-F8):

Típus:	VAL-MS-T1/T2 1000DC-PV/25V 2801160
Méretezési fesz.:	1000V
Villám levezető kép.:	40kA
Névleges lev. kép.:	15kA
Védelmi szint:	T1/T2

String biztosíték (F1-F12):

Típus:	SOLAR PV 1000VDC
Névleges áram:	12A
Hibavédelmi oszt.:	II.

Inverter 1:

Típus:	Fronius Symo 20-3-M
Névleges AC telj.:	20kW
DC bemenetek:	4db
Max. DC fesz.:	1000V
Fázlszám:	3
Leváltató kapcs.:	IGEN
RCD tartalmaz:	IGEN

AC túláram és zárlatvédelem:

Típus:	XBS
Pólusszám (Q1):	4
Névleges áram, karakterisztika (Q1):	B32A
Pólusszám (Q2):	3
Névleges áram, karakt. (Q2):	B32A

AC túlfeszültségvédelem (F10):

Típus:	VAL-MS-T1/T2 335/12,5 2800644
Méretezési fesz.:	335V
Villám levezető kép.:	12,5/62,5kA (8/20µs)
Névleges lev. kép.:	50kA (10/350µs)
Védelmi szint:	T1/T2

DC túlfeszültségvédelem (F9):

Típus:	VAL-MS-T1/T2 335/12,5 2800188
Méretezési fesz.:	335V
Villám levezető kép.:	150kA(8/20µs)
Névleges lev. kép.:	37,5kA (10/350µs)
Védelmi szint:	T1/T2

Túlfeszültség levezetők esetében a tervben szereplő műszaki paraméterekkel rendelkező más típus is használható! Túlfeszültség levezetőket azonos gyártótól szükséges alkalmazni. DC oldalon csak DC1000V üzemi feszültségszintre méretezett berendezéseket és vezetékeket szabad beépíteni.

Tervező:	Elektromos Tervező Iroda 3950 Sárospatak, Vak Bottyán utca 1/a Tel: 20/487-5414 email: noszi@pr.hu	
Beruházó:	Rudabánya Város Önkormányzata 3733 Gvadányi utca 47.	
Megbízó:	SBM-VERTING Kft. 2309 Lórév, Dózsa György utca 66.	
Fogyasztásmérő helye:	3733 Rudabánya, Gvadányi utca 47.	
Terv címe:	20kW névleges teljesítményű háztartási méretű naperőmű létesítése	
Rajz címe:	Egyvonalas kapcsolási rajz	
Tervező:	Rajzméret: A4	Tervszám: NI-2017/209
Noszál István MMK 05-1465 EN-ME, EN-VI, V	Lépték:	
	Dátum: 2017.10.03.	Rajzszám: NI-2017/209-2
	Tervfajta: Engedélyezési	